

Tajima

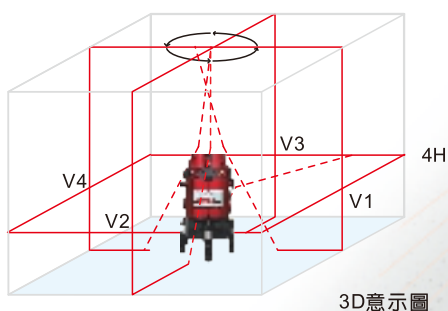
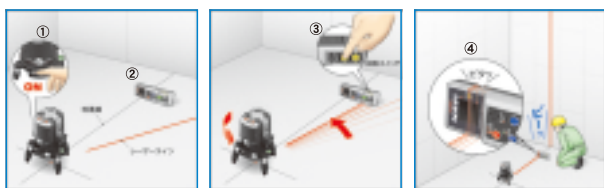
ZEROSN-KJC 墨線雷射

日本製

電子式自動整平/自動追尾

- 四條垂直線、四條水平線、一個下點。
- 精度±0.81mm/10m
- 最適合隔間、土木裝潢、泥作粉光、鐵工帷幕、高架地板、天花板、砌磚、大理石、磁磚、鋼鋁門窗、水(機)電設備安裝、玻璃、中短距離測量放樣...等室內外裝修工程。

自動追尾!



3D示意圖



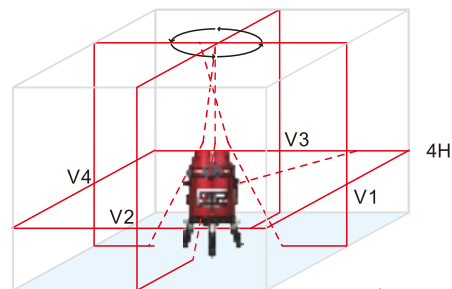
Tajima

ZEROS-KJC 墨線雷射

日本製

電子式動整平

- 四條垂直線、四條水平線、一個下點。
- 精度±0.81mm/10m
- 最適合隔間、土木裝潢、泥作粉光、鐵工帷幕、高架地板、天花板、砌磚、大理石、磁磚、鋼鋁門窗、水(機)電設備安裝、玻璃、中短距離測量放樣...等室內外裝修工程。



3D示意圖

